

# Solar Traffic Cone Light

ไฟกระพริบ โซล่าเซลล์ ทรงกลมติดกรวย สีแดง สีเหลือง

TA27018 TA27019

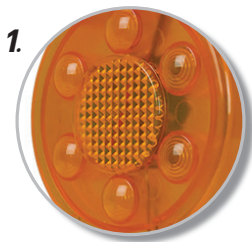
## รายละเอียดทั่วไป

ไฟกระพริบโซล่าเซลล์ ทรงกลมติดกรวย ใช้ติดตั้งบนกรวยจราจรเพื่อเตือนภัย ในสถานการณ์ฉุกเฉิน เช่น การก่อสร้างถนน มีแบตเตอรี่ในตัวเปิดอัตโนมัติในเวลากลางคืน สามารถสวมกรวยได้ทุกไซส์

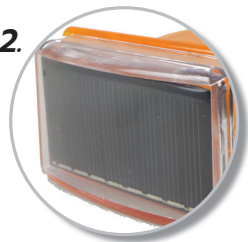
- ยี่ห้อ : A-TRAFF
- วัสดุ : โคมไฟโพลีคาร์บอเนต , กรอบพลาสติก ABS
- ขนาด : 9 x 8.5 x 28 cm
- ไฟ : LED ความสว่างสูง 6 ดวง
- แบตเตอรี่ : 1.2V 400mAh จำนวน 2 ก้อน
- การทำงาน : สวิตช์เปิด-ปิด
- ฟังก์ชัน : กระพริบ และ ปิด ทำงานเองในที่มืด
- โคมไฟกระพริบทำจากพลาสติก PC ใส กันน้ำ กันฝุ่น
- ใช้พลังงานแสงอาทิตย์ และ ULTRA BRIGHT LED จำนวน 6 ดวง ในการให้แสงสว่าง
- เปิดอัตโนมัติในเวลากลางคืน และ ปิดอัตโนมัติในเวลากลางวัน สามารถปิดเซนเซอร์ที่โซล่าเซลล์เพื่อให้ทำงานได้
- มีสวิตช์ ปิด-เปิด กันฝุ่นและกันน้ำ สามารถใช้ในกรณีไม่ต้องการใช้งานไฟกระพริบ LED
- มีขนาดเล็ก กะทัดรัด น้ำหนักเบา สามารถพกพาได้สะดวก ไม่จำเป็นต้องใช้แบตเตอรี่หรือถ่านไฟฉาย
- นิยมใช้เพื่อการแจ้งเตือน ให้เห็นเขตอันตราย, เขตก่อสร้าง, เขตซ่อมแซม เพื่อป้องกันการเกิดอุบัติเหตุ
- สามารถใช้แจ้งเตือนเวลารถเสีย เพื่อให้ผู้ขับขี่รถยนต์ท่านอื่นสามารถมองเห็นแสงสว่างจากแผง LED



## Feature



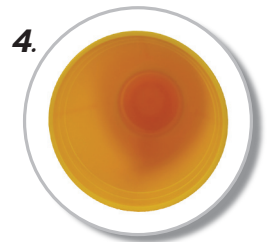
1. ผลิตจากโพลีคาร์บอเนต ใส ทน กันน้ำ กันฝุ่น



2. มีแบตเตอรี่ในตัว พร้อมแผงโซล่าเซลล์ ทำงานได้เอง

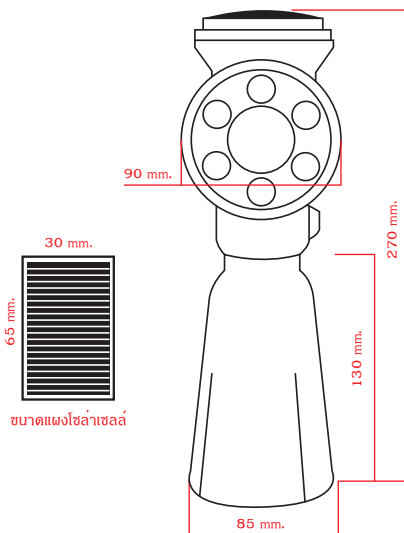


3. ไฟ LED ความสว่างสูง จำนวน 6 ดวง ทำงานได้เองเวลากลางคืน



4. ที่สวมกรวย กว้างมากกว่า 8 ซม. สวมกรวยได้ทุกไซส์

## Specifications



ขนาดแผงโซล่าเซลล์



BJ BROTHERS

www.bjbrothers.com



@bjbrothers.com

salecenter@bjbrothers.com

02-4511824 - 6